

Japanese Laid-Open Utility Model Publication No. 62-12471

Date of Publication: January 26, 1987

Date of Filing: July 5, 1985

Application No. 60-104202

Applicant: Mitsubishi Denki Kabushiki Kaisha

Creator: Mario Hamaguchi

As shown in Fig. 1, a compressor 10 includes a case 11, a suction port 12, and a discharge port 13. Switching devices 2a to 2c, which are included in an inverter for driving the compressor 10, and a rectifying device 3 are attached to the surface of the case at a position located on the lower pressure side (suction port 12) of the compressor 10. The switching devices 2a to 2c and a rectifying device 3 are covered by a cover 14.

公開実用 昭和62- 12471

⑩ 日本国特許庁(JP)

⑪ 実用新案出願公開

⑫ 公開実用新案公報(U)

昭62-12471

⑬ Int. Cl.⁴

F 25 D 1/00
F 25 B 1/02
49/00
H 01 L 23/34

識別記号

庁内整理番号

8113-3L
Z-7536-3L
Z-6634-3L
6835-5F

⑭ 公開 昭和62年(1987)1月26日

審査請求 未請求 (全 頁)

⑮ 考案の名称 冷凍装置

⑯ 実 願 昭60-104202

⑰ 出 願 昭60(1985)7月5日

⑱ 考 案 者 浜 口 真 理 雄

和歌山市手平6丁目5番66号 三菱電機株式会社和歌山製
作所内

⑲ 出 願 人 三 菱 電 機 株 式 会 社

東京都千代田区丸の内2丁目2番3号

⑳ 代 理 人 弁 理 士 大 岩 増 雄

外2名

明 細 書

1. 考案の名称

冷凍装置

2. 実用新案登録請求の範囲

冷凍サイクルを構成する圧縮機をインバータにより駆動する冷凍機において、上記インバータを構成するスイッチング素子及び整流素子と上記圧縮機の低圧側ケース表面に取付けたことを特徴とする冷凍装置。

3. 考案の詳細な説明

〔産業上の利用分野〕

この考案は冷凍装置に係り、特に冷凍機の圧縮機を駆動するインバータの冷却方式に関するものである。

〔従来技術〕

従来における例圧縮機の駆動用インバータの放熱手段を第3図及び第4図について説明する。同図において、1は裏面に多数の放熱フィン1aを突設した放熱器、2a～2cは放熱器1の表面に取付けたインバータ構成用のスイッチング素子、

3は同じく放熱器1の表面に取付けたインバータ構成用の整流素子である。

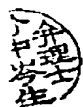
上記のようなインバータの放熱装置は、フィン1aを設けることにより放熱器1の放熱面積を広くし、このフィン1aを自然空冷あるいは送風機等で強制空冷することにより、放熱器1を冷却し、その表面に取付けたスイッチング素子2a~2c及び整流素子3を冷却するようにしている。

〔考案が解決しようとする問題点〕

上記のような従来の冷凍装置におけるインバータの放熱装置では、放熱器1を介してインバータ素子の放熱を行うものであるため、発熱の大きいスイッチング素子や整流素子を自然空冷で放熱しようとする場合、大きな放熱器1が必要になり、装置が大型化する問題がある。

また、強制空冷方式では、送風機が必要になるため、装置全体の小型化が望めず、しかも送風機の機械的寿命が短かいなどの問題があった。

この考案は上記のような問題を解決するためになされたもので、インバータ専用の放熱器を不要



にして装置の小型化，低コスト化及び信頼性の向上を図るようにした冷凍装置を提供することを目的とする。

〔問題点を解決するための手段〕

この考案にかかる冷凍装置は、そのインバータを構成するスイッチング素子及び整流素子を、冷凍圧縮機の低圧側ケースに取付けて成るものである。

〔作用〕

この考案においては、冷凍サイクルにより発生する低温冷媒の一部が圧縮機の低圧側に戻るとき、ケースの温度が低下することを利用して、インバータ構成素子を冷却し、これによりインバータの専用放熱装置を不要にして、装置の小型化，低コスト化を可能にする。

〔実施例〕

以下、この考案の実施例を図面に基づいて説明する。

第1図及び第2図はこの考案にかかる冷凍装置の一例を示すもので、10は冷凍機の圧縮機、11

弁理士
の
考案

はそのケース、12は吸込口、13は吐出口である。また、圧縮機10の低圧側（吸込口側）に位置するモータ側ケース11の表面には、圧縮機駆動用インバータを構成するスイッチング素子2a～2c及び整流素子3が取付けられている。14は上記スイッチング素子2a～2c及び整流素子3を覆うカバーである。

上記のように構成された冷凍装置において、インバータの動作により圧縮機10が運転されると、圧縮機10により圧縮された冷媒は吐出口13から冷凍サイクル（図示せず）に供給され、さらに冷凍サイクルを通過した冷媒は減圧され低温となって圧縮機10の吸込口12に戻る。吸込口12に戻った冷媒は圧縮機10のモータ室に入りモータ部分10aを冷却した後、再び圧縮部に入り圧縮されて吐出口13から冷凍サイクルへと吐出される。ここで、モータ部分10aが冷媒により冷却されるため、そのケース11も冷却され、同時にケース11の表面に取付けたインバータ用のスイッチング素子2a～2c及び整流素子3も冷却



されることになる。

〔考案の効果〕

以上のように、この考案によれば、圧縮機を駆動することにより得られる低温の冷媒と、インバータのスイッチング素子及び整流素子との熱交換を圧縮機のケースを介して行うようにしたため、インバータ専用の放熱手段が不要となり、これに伴い冷凍装置を小型化できるとともに低コスト化できる。

4. 図面の簡単な説明

第1図はこの考案にかかる冷凍装置の正面図、第2図はその側面図、第3図は従来におけるインバータ放熱機構の正面図、第4図はその底面図である。

2 a ~ 2 c …スイッチング素子、3 …整流素子、1 0 …圧縮機、1 1 …ケース。

なお、図中同一符号は同一または相当部分を示す。

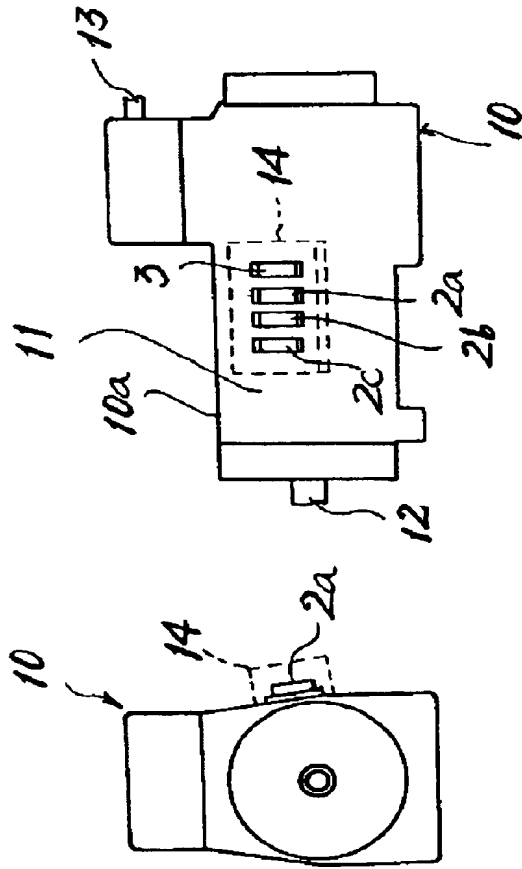
代理人 大 岩 増 雄 (外 2 名)



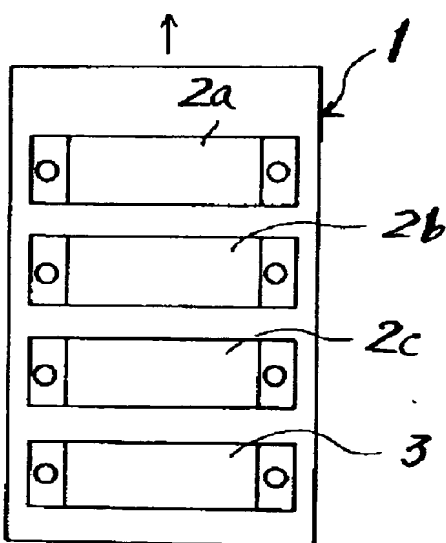
752

第 2 図 第 1 図

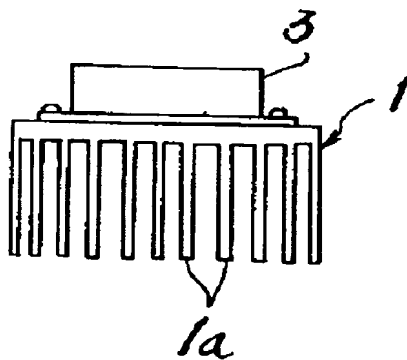
2a~2c: スイッチ素子
 3: 巻流素子
 10: 圧縮機
 11: ケース



第 3 圖



第 4 圖



754

公開実用 昭和62- 12471

手続補正書(自発)

61 5 29

昭和 年 月 日



特許庁長官殿

1. 事件の表示 実願昭 60-104202号

2. 考案の名称 冷凍装置

3. 補正をする者

事件との関係 実用新案登録出願人
住所 東京都千代田区丸の内二丁目2番3号
名称 (601)三菱電機株式会社
代表者 志岐守哉

4. 代理人

住所 東京都千代田区丸の内二丁目2番3号
三菱電機株式会社内
氏名 (7375)弁理士 大岩増雄
(連絡先03(213)3421特許部)



755



5. 補正の対象

(1) 明細書の考案の詳細な説明の欄

6. 補正の内容

(1) 明細書第1頁16行目に「従来における例圧縮機の」とあるのを「従来における冷凍機用圧縮機の」と補正する。

(2) 同第4頁14行目～15行目に「モータ部分10a」とあのを「モータ部分10a」と補正する。

